

Тепловычислители СПТ941

(мод. 941.10, 941.11)

Методика поверки

РАЖГ.421412.022 ПМ2



Введение

Настоящая методика распространяется на тепловычислители СПТ941 (мод. 941.10, 941.11), изготавливаемые по техническим условиям ТУ 4217-050-23041473-2005.

Поверке подвергается каждый тепловычислитель при выпуске из производства, при эксплуатации и после ремонта. Периодичность поверки при эксплуатации – один раз в четыре года.

К поверке могут допускаться тепловычислители без установленной крышки монтажного отсека.

Методика ориентирована на автоматизированную поверку; поверитель должен обладать навыками работы на персональном компьютере. Допускается проводить поверку в "ручном" режиме.

1 Операции поверки

При поверке выполняют внешний осмотр, опробование, проверку соответствия допускаемым пределам погрешности и подтверждение соответствия ПО.

2 Условия поверки

Испытания проводят при температуре окружающего воздуха от 18 до 28 °С и относительной влажности от 30 до 80 %.

3 Средства поверки

При поверке используются средства измерений и оборудование:

- стенд СКС6 (РАЖГ.441461.021) – 1 шт.;
- коннектор К164 (РАЖГ.685611.212, в комплекте СКС6) – 2 шт.
- коннектор К238 (РАЖГ.685611.287) – 1 шт.;
- коннектор К246 (РАЖГ.685611.295) – 1 шт.;
- коннектор К247 (РАЖГ.685611.296) – 1 шт.;
- коннектор К249 (РАЖГ.685611.298) – 1 шт.;
- кабель интерфейса RS232 9F9M – 1 шт.;
- компьютер с установленной ОС Win 98/XP – 1 шт.;
- программа ТЕХНОЛОГ (РАЖГ.00198-93) – 1 шт.;
- адаптер АПС70 (РАЖГ.426477.031) – 1 шт.

4 Требования безопасности

При поверке следует соблюдать "Правила технической эксплуатации электроустановок потребителей" и "Правила техники безопасности при эксплуатации электроустановок потребителей".

5 Проведение поверки

5.1 Внешний осмотр

При внешнем осмотре проверяют наличие паспорта и сохранность (читаемость) маркировки на лицевой панели и внутри монтажного отсека.

5.2 Опробование

При опробовании проверяют функционирование клавиатуры и табло. Перед этой и всеми последующими проверками переключатель защиты данных тепловычислителя должен быть установлен в нижнее положение, что соответствует отключенной защите.

В разделе меню НАСТР–БД вводят значение КИ=0 (если это не было сделано ранее), после чего для этого параметра сначала устанавливают, а затем снимают признак оперативного параметра. Чтобы установить

(снять) признак необходимо удерживая клавишу ⇐ нажать клавишу ВВОД, при этом на табло должен появиться (исчезнуть) символ "*". В ходе проверки убеждаются в соответствующем нажатиям клавиш перемещении по системе меню и читаемости информации на табло.

5.3 Проверка соответствия погрешности

5.3.1 Проверки проводят по схемам, приведенным на рисунке 5.1. Проверка осуществляется под управлением программы ТЕХНОЛОГ, в виде последовательности тестов, в процессе прохождения которых на мониторе компьютера отображается ход выполнения операций.

Запускают на компьютере программу ТЕХНОЛОГ, и в ее настройках устанавливают профиль "СПТ941-поверка". Затем выбирают в панели инструментов команду "Выполнить выбранные тесты" (кнопка ⇨), в результате чего начинается выполнение тестов. Если очередной тест закончен успешно, следующий запускается автоматически; при отрицательном результате очередного теста проверки по оставшимся не проводятся.

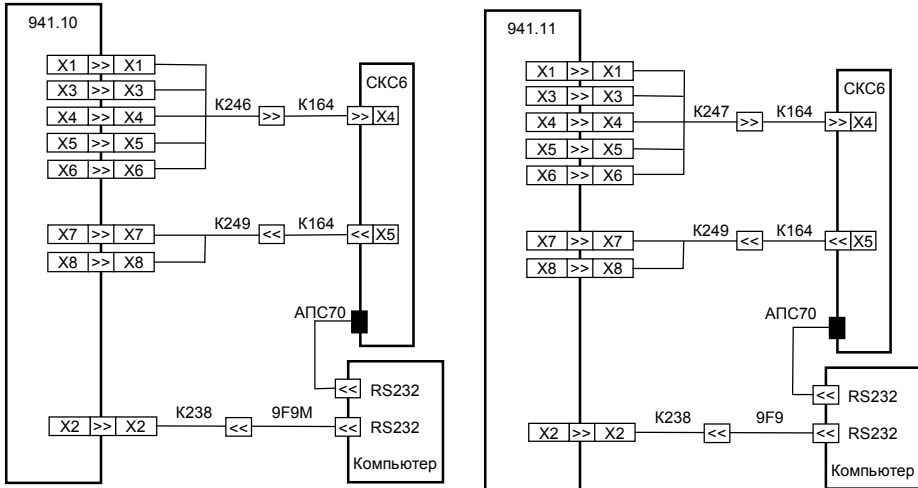


Рисунок 5.1 – Схемы проверки

5.3.2 В тесте "Поверочная БД" осуществляется ввод настроечных параметров (поверочной базы данных), приведенных в таблице 5.1.

Таблица 5.1 – Поверочная база данных

Значения параметров в разделе (НАСТР–БД)			
ЕИ=0	С2=0,1	tk2=70	Qк=0
СП=1	Гв2=99999	Рк2=2	ПЛ=1
СР=01	Гн2=0	tk3=70	КД=1
ЧР=00	Гк2=0	Рк3=2	НТ=0
ТС=0	С3=0,1	txк=0	ИД=0
КГ=0	Гв3=99999	Рхк=1	КИ=0
С1=0,1	Гн3=0	АМ=0	ВМН=00-00
Гв1=99999	Гк3=0	Мк=0	ВМК=00-00
Гн1=0	tk1=120	НМ=0	ПС=0
Гк1=0	Рк1=2	АQ=0	ПМ=1

5.3.3 В тестах "Прямые измерения (срез 1)", "Прямые измерения (срез 2)" и "Прямые измерения (срез 3)" выполняется проверка соответствия погрешности измерения входных сигналов.

На стенде устанавливаются поочередно наборы значений сигналов согласно таблицам 5.2-5.4, и для каждого набора контролируются измеренные значения текущих параметров.

Через 15 с после установки сигналов или меньшего времени при установившихся измеренных значениях проверяется их соответствие допускаемым значениям согласно таблицам 5.2-5.4.

Таблица 5.2 – Тест "Прямые измерения (срез 1)"

Значения сигналов на стенде	Параметр	Диапазон допускаемых значений
F0=0,610351 Гц F1=19,53125 Гц R=141,2 Ом	G1 [м ³ /ч]	219,70 ... 219,75
	G2 [м ³ /ч]	7030,55 ... 7031,95
	G3 [м ³ /ч]	219,70 ... 219,75
	t1 [°C]	105,34 ... 105,54
	t2 [°C]	105,34 ... 105,54
	dt [°C]	-0,03 ... 0,03

Таблица 5.3 – Тест "Прямые измерения (срез 2)"

Значения сигналов на стенде	Параметр	Диапазон допускаемых значений
F0=19,53125 Гц F1=0,610351 Гц R=110,4 Ом	G1 [м ³ /ч]	7030,55 ... 7031,95
	G2 [м ³ /ч]	219,70 ... 219,75
	G3 [м ³ /ч]	7030,55 ... 7031,95
	t1 [°C]	26,21 ... 26,41
	t2 [°C]	26,21 ... 26,41
	dt [°C]	-0,03 ... -0,03

Таблица 5.4 – Тест "Прямые измерения (срез 3)"

Значения сигналов на стенде	Параметр	Диапазон допускаемых значений
F0=9,765625 Гц F1=9,765625 Гц R=125,8 Ом	G1 [м ³ /ч]	3515,27 ... 3515,98
	G2 [м ³ /ч]	3515,27 ... 3515,98
	G3 [м ³ /ч]	3515,27 ... 3515,98
	t1 [°C]	65,54 ... 65,74
	t2 [°C]	65,54 ... 65,74
	dt [°C]	-0,03 ... 0,03

5.3.4 В тесте "Измерение времени" выполняется проверка соответствия погрешности измерения времени.

На стенде устанавливается значение сигнала F0=9,765625 Гц, и контролируется измеренное значение частоты на разъеме X4. Через 20 с после установки сигнала или меньшего времени при установившемся измененном значении проверяется его соответствие допускаемым значениям 9,7646...9,7666 Гц.

5.3.5 В тесте "Вычисления" выполняется проверка соответствия погрешности вычислений.

На стенде устанавливаются значения сигналов согласно таблице 5.5. В тепловычислителе выполняется команда СБРОС (очистка архивов), вводятся дата ДО=31-12-03, время ТО=00:00:00, и выполняется команда ПУСК (пуск счета). Далее запускается вывод пакета импульсов от стенда, и по окончании вывода в тепловычислитель вводится время ТО=23:59:59.

После смены даты, то есть когда Д=01-01-04, выбирается часовая архивная запись, датированная "01-01-04 00:00", и проверяется соответствие значений параметров, содержащихся в этой записи, приведенным в таблице 5.5 допускаемым значениям.

Таблица 5.5 – Тест " Вычисления"

Значения сигналов на стенде	Параметр	Диапазон допускаемых значений
N0=1024 N1=1024 R=51 Ом	t1 [°C]	119,98 ... 120,02
	t2 [°C]	69,99 ... 70,01
	dt [°C]	49,99 ... 50,01
	V1 [м ³]	102,38 ... 102,42
	V2 [м ³]	102,38 ... 102,42
	V3 [м ³]	102,38 ... 102,42
	M1 [т]	96,565 ... 96,603
	M2 [т]	100,112 ... 100,152
	M3 [т]	96,565 ... 96,603
Q [Гкал]	11,614 ... 11,618	

5.3.6 В тесте "Защита" выполняется проверка защиты настроечных данных от изменений.

Устанавливают переключатель защиты данных тепловычислителя в верхнее или нижнее положение, руководствуясь указаниями на мониторе. При этом постоянно контролируется наличие (отсутствие) признака защиты.

Этим тестом завершаются проверки тепловычислителя, следующие два теста являются вспомогательными.

5.3.7 В тесте "Сброс архивов" выполняется команда тепловычислителя СБРОС, в тесте "Поставочная БД" – установка настроечных параметров в исходное состояние согласно таблице 5.6.

Таблица 5.6 – Поставочная база данных

Значения параметров в разделе (НАСТР–БД)			
ЕИ=0	С2=0,1	Рк2=2	КД=0
ТО=(тек. время)	Гв2=99999	тк3=70	НТ=0
ДО=(тек. дата)	Гн2=0	Рк3=2	ИД=(зав. номер)
СР=01	Гк2=0	тхк=0	КИ=0
ЧР=00	С3=0,1	Рхк=1	ВМН=00-00
ТС=0	Гв3=99999	АМ=0	ВМК=00-00
КГ=0	Гн3=0	Мк=0	ПС=0
С1=0,1	Гк3=0	НМ=0	ПМ=0
Гв1=99999	тк1=120	АQ=0	СП=99
Гн1=0	Рк1=2	Qк=0	
Гк1=0	тк2=70	ПЛ=1	

5.4 Подтверждение соответствия ПО

Контролируют в справочном разделе меню (?) номер версии и контрольную сумму программного обеспечения, которые должны совпадать с приведенными в паспорте тепловычислителя.

5.5 Оформление результатов

Результаты поверки оформляют записью в паспорте тепловычислителя с указанием результата и даты проведения. Запись удостоверяют подписью поверителя и, при положительных результатах поверки, оттиском поверительного клейма в паспорте и на пломбе, расположенной на задней стенке тепловычислителя. При необходимости распечатывают протокол поверки.

Расчетные значения параметров, при необходимости вычисления фактического значения погрешностей, определяют по функциям преобразования и вычислительным формулам, приведенным в приложении А.

Если поверка проводилась в "ручном" режиме, то по ее окончании, независимо от результата, выполняют сброс архивов. Рекомендуется также задать номер схемы потребления СП=99. Такие установки предотвратят преждевременный разряд батареи при транспортировании и хранении тепловычислителя.

Приложение А

Функции преобразования и вычислительные формулы

А.1 Преобразование сигналов сопротивления, соответствующих температуре, и разности сигналов сопротивления, соответствующей разности температур, выполняется в соответствии с характеристиками термопреобразователей Pt100, 100П и 100М.

А.2 Преобразование импульсных сигналов, соответствующих расходу, выполняется в соответствии с формулой

$$G = 3600 \cdot C \cdot F \quad (\text{A.1})$$

где

G – объемный расход [$\text{м}^3/\text{ч}$];

C – цена импульса входного сигнала [м^3];

F – частота следования входных импульсов [Гц].

А.3 Вычисление объема, массы и тепловой энергии выполняется по формулам (для схемы потребления СП=1, принятой при поверке):

$$V_i = C_i \cdot N_i \quad (\text{A.2})$$

$$M_i = \rho_i \cdot V_i \quad (\text{A.3})$$

$$M_3 = M_1 - M_2 + \rho_2 \cdot V_3 \quad (\text{A.4})$$

$$Q = M_1 \cdot (h_1 - h_2) + M_3 \cdot (h_2 - h_x) \quad (\text{A.5})$$

где

V_i, M_i , – объем [м^3] и масса [т] воды в i -том трубопроводе; $i=\{1; 2; 3\}$;

C_i – цена импульса преобразователя расхода в i -том трубопроводе [м^3]; $i=\{1; 2; 3\}$;

N_i – количество импульсов, соответствующее объему воды в i -том трубопроводе; $i=\{1; 2; 3\}$;

ρ_i – плотность [$\text{т}/\text{м}^3$] воды в i -том трубопроводе; $i=\{1; 2\}$;

Q – тепловая энергия [ГДж , Гкал , $\text{МВт} \cdot \text{ч}$];

h_1, h_2 – энтальпия воды в первом и втором трубопроводах [$\text{ГДж}/\text{т}$, $\text{Гкал}/\text{т}$, $\text{МВт} \cdot \text{ч}/\text{т}$];

h_x – энтальпия холодной воды [$\text{ГДж}/\text{т}$, $\text{Гкал}/\text{т}$, $\text{МВт} \cdot \text{ч}/\text{т}$].